

**Xtreme 4 (numéro de série commençant par GG)****TABLE DES MATIÈRES**

<b>Avertissement</b>	<b>2</b>	<b>Schéma de câblage</b>	<b>10</b>
<b>Consignes de sécurité</b>	<b>3</b>	<b>Diagrammes de cartes électroniques</b>	<b>11</b>
<b>Contrôle de la version du logiciel</b>	<b>4</b>	<b>Vue détaillée mécanique</b>	<b>12</b>
<b>Spécifications techniques</b>	<b>5</b>	<b>Liste des pièces détachées</b>	<b>12</b>
<b>Tableaux de dépannage</b>	<b>6</b>	<b>Dépannage après réparation</b>	<b>13</b>
<b>Instructions de démontage</b>	<b>8</b>		

## Avertissement

L'ouverture et la réparation de ce produit relèvent de votre propre responsabilité. Si vous ne pensez pas avoir les compétences ou les connaissances nécessaires, veuillez contacter notre service d'assistance qui pourra vous orienter vers un centre de service près de chez vous.

## Considérations de garantie

Si votre produit est encore sous garantie, il est important de vérifier les termes et conditions de la garantie avant de procéder au remplacement de la batterie ou à une quelconque réparation.


Ouvrir le boîtier ou effectuer des réparations non autorisées peut entraîner l'annulation de la garantie. Contactez le service client de JBL Harman pour obtenir des conseils et de l'aide.

## Besoin d'aide ?



Consulter : <https://support.jbl.com/>

## Consignes de s écurit éimportantes

1. Lisez ces instructions.
2. Conservez ces instructions.
3. Tenez compte de tous les avertissements.
4. Suivez toutes les instructions.
5. N'utilisez pas cet appareil à proximité de l'eau.
6. Nettoyez uniquement avec un chiffon sec.
7. N'obstruez pas les ouvertures de ventilation. Installez le produit conformément aux instructions du fabricant.
8. N'installez pas l'appareil à proximité de sources de chaleur telles que radiateurs, bouches de chaleur, plaques de cuisson ou autres appareils (y compris les amplificateurs) produisant de la chaleur.
9. N'allez pas à l'encontre de l'objectif de s écurit de la fiche polaris ée ou de la fiche de mise à la terre. Une fiche polaris ée possède deux lames dont l'une est plus large que l'autre. Une prise de terre à deux lames et une troisième broche de mise à la terre. La lame large ou la troisième broche est prévue pour votre s écurit é. Si la prise fournie ne s'adapte pas à votre prise, consultez un électricien pour remplacer la prise obsolète.
10. Protégez le cordon d'alimentation contre les piécinements et les pincements, en particulier au niveau des prises de courant et de l'endroit où il sort de l'appareil.
11. N'utilisez que les pièces/accessoires spécifiés par le fabricant.
12. Utilisez uniquement le chariot, le support, le trépied, l'étrier ou la table spécifiés par le fabricant ou vendus avec l'appareil. Lorsqu'un chariot est utilisé, soyez prudent lorsque vous déplacez l'ensemble chariot/appareil afin d'éviter toute blessure due à une perte d'équilibre. 
13. Débranchez cet appareil en cas d'orage ou lorsqu'il n'est pas utilisé pendant de longues périodes.
14. Toutes les réparations doivent être effectuées par un personnel qualifié. Une réparation est nécessaire si l'appareil a été endommagé d'une manière quelconque, si le cordon d'alimentation ou la prise ont été endommagés, si du liquide a été renversé sur l'appareil ou si des objets sont tombés dedans, si l'appareil a été exposé à la pluie ou à l'humidité et s'il ne fonctionne pas normalement ou s'il est tombé.
15. L'appareil ne doit pas être exposé à un écoulement ou à des projections et aucun objet rempli de liquide, tel qu'un vase, ne doit être placé sur l'appareil.
16. Pour déconnecter complètement cet appareil du secteur, débranchez la prise du cordon d'alimentation électrique de la prise de courant alternatif.
17. La prise du cordon d'alimentation doit rester facilement accessible.
18. N'exposez pas les piles à une chaleur excessive (soleil, feu, etc.).

### ATTENTION

RISQUE D'ÉLECTROCUTION. NE PAS OUVRIR.



LE SYMBOLE D'ÉCLAIR FLÉCHÉ DANS UN TRIANGLE ÉQUILATÉRAL EST DESTINÉ À ALERTE L'UTILISATEUR DE LA PRÉSENCE D'UNE "TENSION DANGEREUSE" NON ISOLÉE À L'INTÉRIEUR DE L'APPAREIL, D'UNE AMPLÉUR SUFFISANTE POUR CONSTITUER UN RISQUE D'ÉLECTROCUTION POUR LES INDIVIDUS.



LE POINT D'EXCLAMATION DANS UN TRIANGLE ÉQUILATÉRAL A POUR BUT D'ALERTE L'UTILISATEUR SUR LA PRÉSENCE D'IMPORTANTES CONSIGNES D'UTILISATION ET DE MAINTENANCE (ENTRETIEN) DANS LA DOCUMENTATION ACCOMPAGNANT LE PRODUIT.

AVERTISSEMENT : POUR RÉDUIRE LE RISQUE D'INCENDIE OU D'ÉLECTROCUTION NE PAS EXPOSER CET APPAREIL À LA PLUIE OU À L'HUMIDITÉ.

### Attention :

Ce produit utilise un système laser. Pour éviter une exposition directe au faisceau laser, n'ouvrez pas le boîtier de l'appareil et ne désactivez pas les mécanismes de sécurité prévus pour votre protection. **NE REGARDEZ PAS LE FAISCEAU LASER.** Pour garantir une utilisation correcte de ce produit, veuillez lire attentivement le manuel d'utilisation et le conserver pour un usage ultérieur. Si l'appareil doit être entretenu ou réparé, veuillez contacter votre centre de service Harman Kardon local. Ne confiez l'entretien qu'à un personnel qualifié.

### Pour les produits contenant des batteries :



Instructions pour les utilisateurs concernant le retrait et le recyclage des piles usagées.

### ATTENTION

**Risque d'explosion en cas de remplacement incorrect de la batterie. Remplacer uniquement par le même type ou un type équivalent.**

Les piles alcalines ne sont pas considérées comme dangereuses. Les piles rechargeables (nickel-cadmium, nickel-métal-hydrure, lithium et lithium-ion) sont considérées comme des matériaux ménagers dangereux et peuvent présenter un risque inutile pour la santé et la sécurité.

Au sein de l'Union européenne et dans d'autres pays, il est illégal de jeter une pile avec les ordures ménagères. Toutes les piles doivent être jetées dans le respect de l'environnement. Contactez les responsables locaux de la gestion des déchets pour obtenir des informations sur la collecte, le recyclage et le rejet des piles usagées dans le respect de l'environnement.

Pour retirer les piles de votre appareil ou de la télécommande, inversez la procédure décrite pour l'insertion des piles dans le manuel d'utilisation.

Pour les produits dotés d'une batterie intégrée qui dure toute la durée de vie du produit, il se peut que l'utilisateur ne puisse pas la retirer. Dans ce cas, les centres de recyclage ou de récupération se chargent du démontage du produit et de l'enlèvement de la batterie. Si, pour une raison quelconque, il s'avère nécessaire de remplacer une telle batterie, cette procédure doit être effectuée par des centres de service agréés.

## Contrôle du logiciel

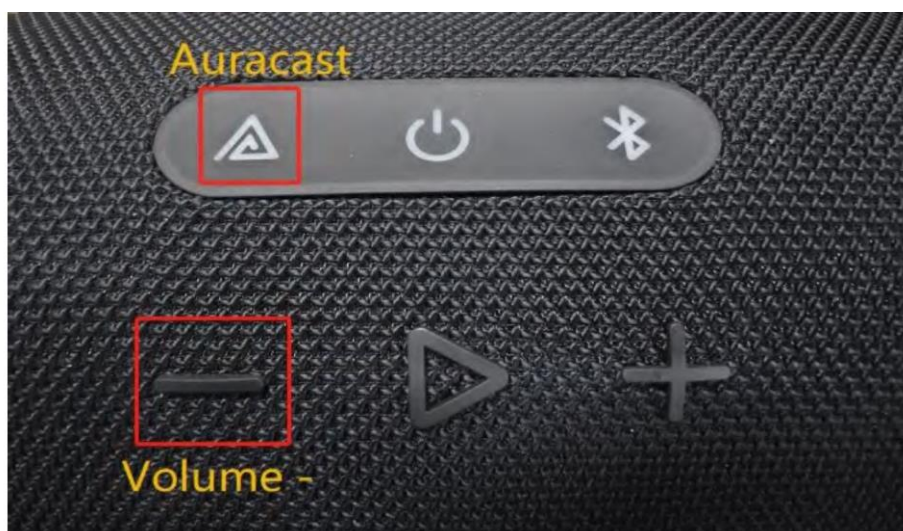
### 1) Restaurer les paramètres d'usine

En mode Marche, appuyez sur la touche « **Volume +** » et la touche « **Lecture/Pause** » et maintenez-les enfoncés pendant 2 secondes.

—lorsque la restauration des paramètres d'usine est terminée, l'appareil s'éteint automatiquement

### 2) Afficher la version du micrologiciel

1. En mode Marche, maintenez la touche « **Volume -** » enfoncée pendant 2 secondes. Une chaîne de numéros de version sera lue.



2. En mode Marche, associez et connectez le téléphone portable ou la tablette via Bluetooth, ouvrez l'application « JBL Portable » sur le téléphone portable ou la tablette. La version du micrologiciel sera affichée, par exemple « Version du micrologiciel : 0.5.5.0 »

## SPÉCIFICATIONS DU PRODUIT

- Système audio : Stéréo 2.0
- Alimentation électrique : 23 V/3 A (adaptateur Harman)
- Puissance de sortie totale des enceintes (max à 1 % DHT) : 100 W (mode CA), 70 W (mode batterie)
- Transducteurs : 2 tweeters de 20 mm + 2 woofers de 2,75 pouces
- Consommation en veille réseau : < 0,5 W
- Température de fonctionnement : 0 °C - 45 °C

### Spécifications audio

- Réponse en fréquence : 45 Hz - 20 kHz
- Entrées audio : Bluetooth

### Caractéristiques de la batterie

- Batterie au lithium : 7,2 V, 9 444 mAh
- Temps de charge de la batterie : 3,5 H
- Ports de connexion : USB-C (entrée/sortie)
- Type de câble : Adaptateur de puissance divisé
- Longueur du câble : 1 500 mm/59 pouces
- Prise de charge USB-C : 5 V/3 A, 9 V/2 A, 11 V/2 A

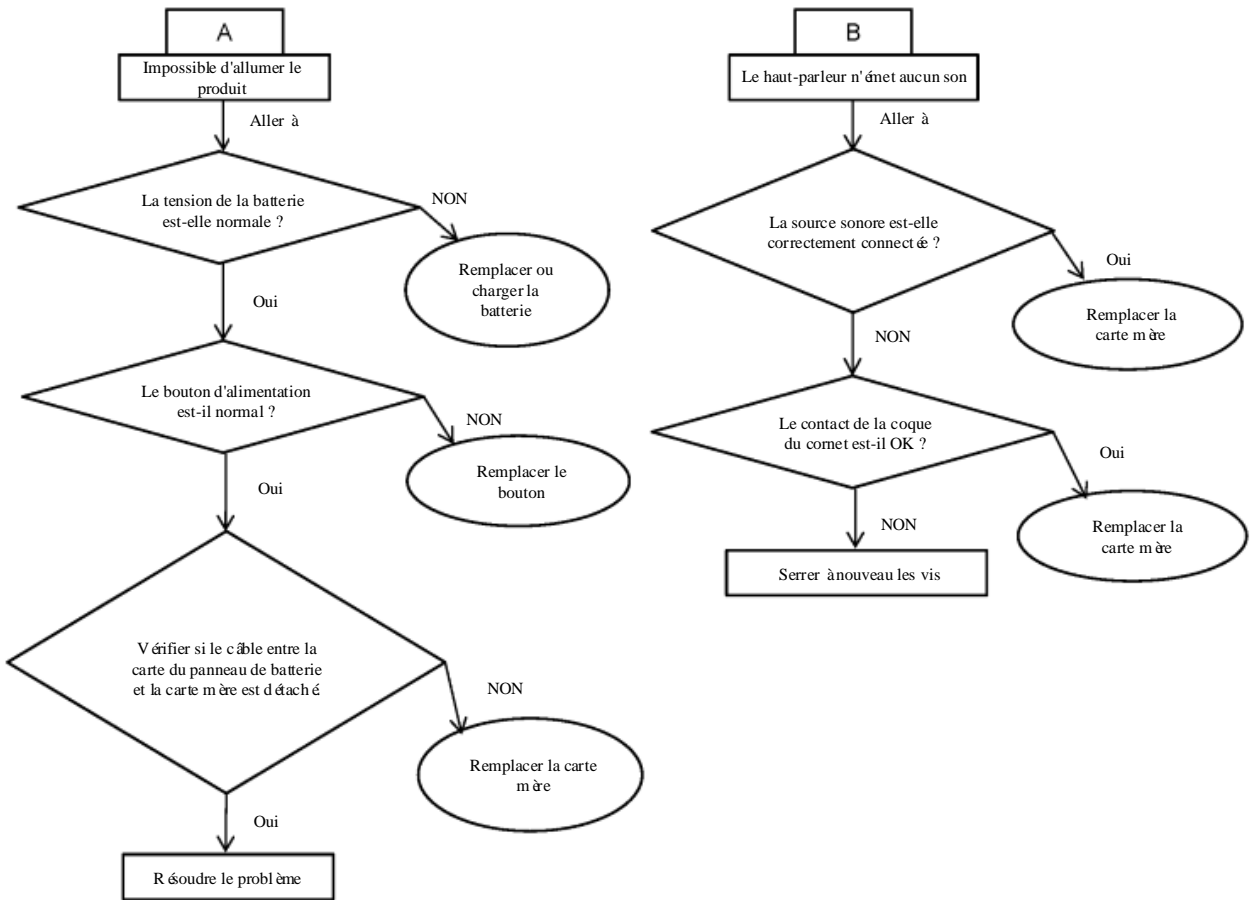
### Caractéristiques radio

- Version du Bluetooth : 5.3
- Profil Bluetooth : A2DP 1.4, AVRCP 1.6
- Bande de fréquences de l'émetteur Bluetooth :  
2 400 MHz - 2 483,5 MHz
- Puissance de l'émetteur Bluetooth : < 15 dBm (EIRP)
- Modulation de l'émetteur Bluetooth : GFSK,  $\pi/4$  DQPSK, 8 DPSK

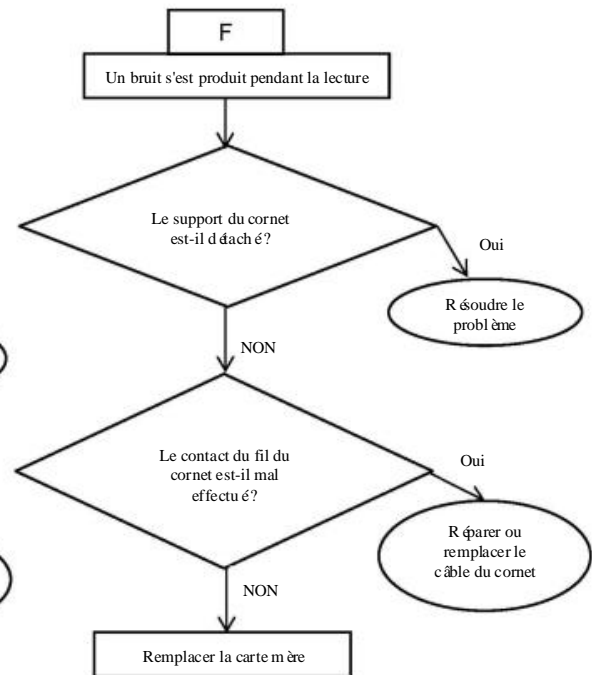
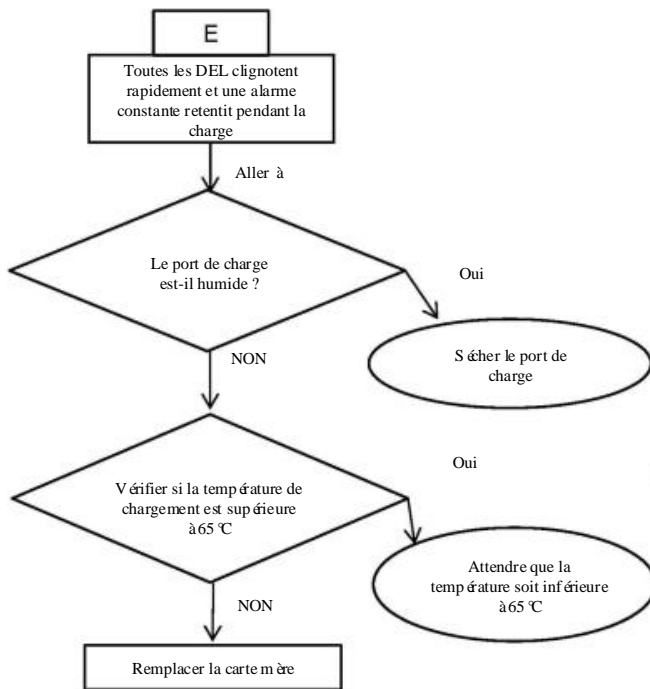
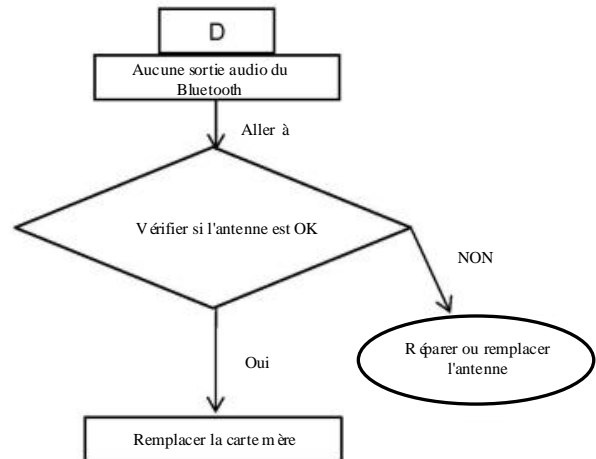
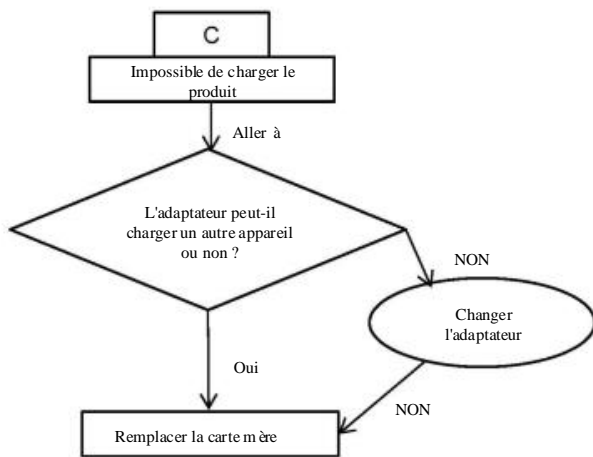
### Dimensions

- Dimensions du produit (L x H x P) : 297x149x141 mm/11,69x5,87x5,55 pouces
- Poids net : 2,1 kg/4,63 lbs
- Dimensions de l'emballage (L x H x P) : 325x218x173 mm/12,8x8,6x6,9 pouces
- Poids brut : 3,27 kg/7,2 lbs

# Dépannage



# Dépannage



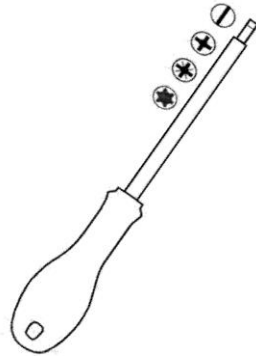
# Instructions de démontage

## Outils de réparation

Levier de serrage en plastique



Tournevis



Bracelet antistatique avec attache ou prise



Gants résistants aux coupures



Tapis antistatique



Plectre



## Procédure de démontage

1. Retirez la grille en faisant levier au niveau des 2 positions de la flèche rouge. Desserrez les 2 vis à l'aide d'un tournevis et retirez la grille de montage en toile.
2. Desserrez les 2 vis à tête à vis à l'aide d'un tournevis. Retirez le couvercle de la batterie au niveau de la flèche rouge et retirez la batterie Li-ion.





3. Desserrez les 4 vis du couvercle latéral, de chaque côté. Débranchez les câbles du tweeter. Démontez les couvercles latéraux gauche et droit.



4. Desserrez les 8 vis à l'aide du tournevis. Débranchez les câbles du woofer. Démontez les 2 woofers.



5. Desserrez les 2 vis du support de la DEL, retirez le support puis desserrez les 3 vis, retirez la carte DEL. Démontez la carte DEL.



6. Retirez le couvercle des boutons en tirant dans le sens indiqué par la flèche, puis retirez la carte d'alimentation et la carte de commandes de lecture. (carte de commandes 1 et carte de commandes 2)



7. Desserrez les 3 vis à l'aide du tournevis. Débranchez les câbles qui relient la carte d'amplificateur. Démontez la carte d'amplificateur.



8. Retirez la carte mère et débranchez les câbles qui la relient. Démontez la carte mère.



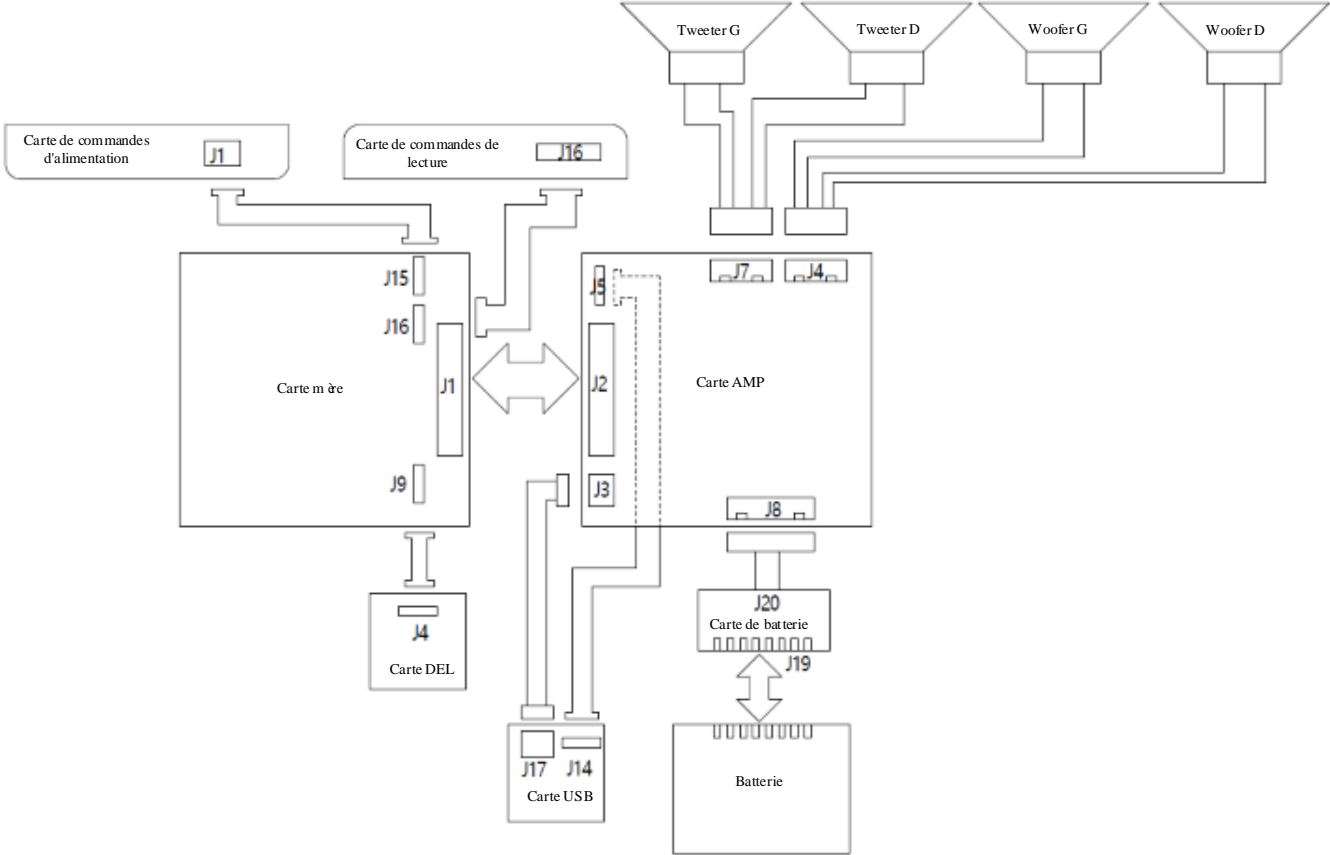
9. Desserrez les 2 vis et retirez le couvercle IO. Retirez le joint en silicone et la carte IO.



10. Desserrez les 2 vis à l'aide du tournevis. Retirez la carte d'accueil de la batterie.

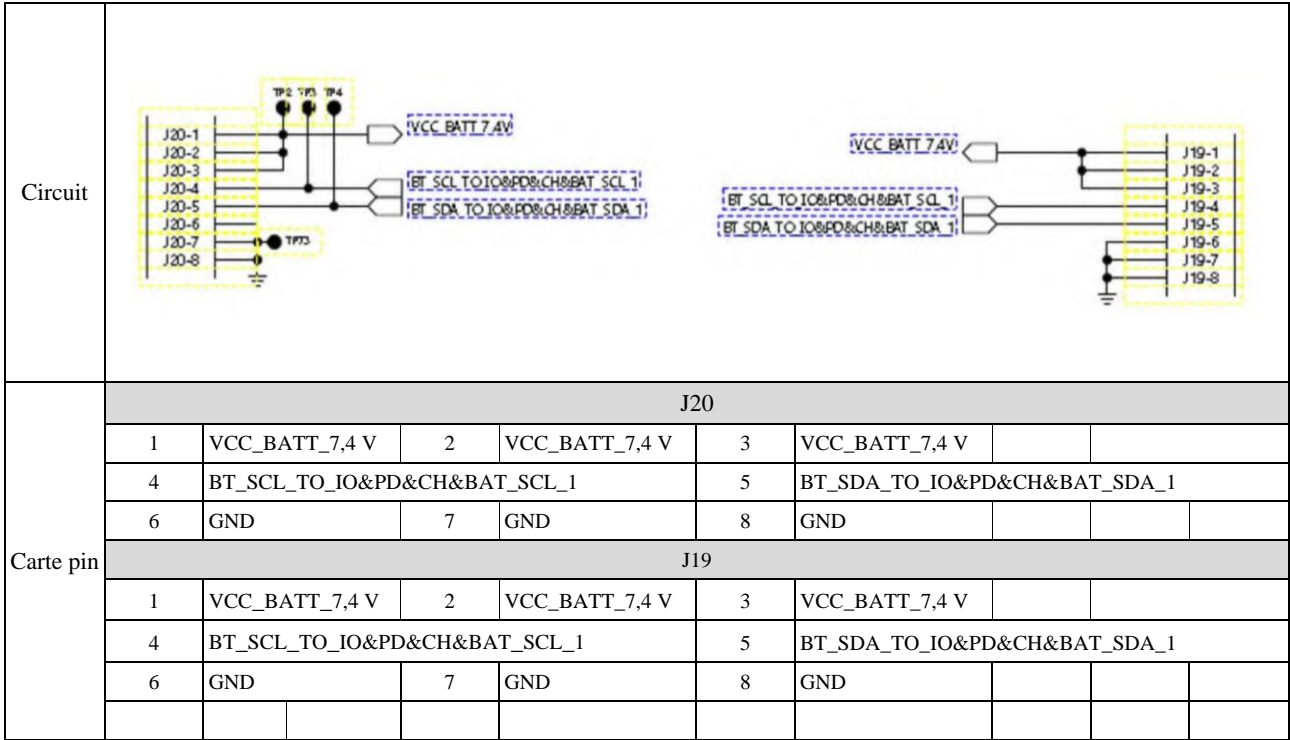


# Schéma de câblage

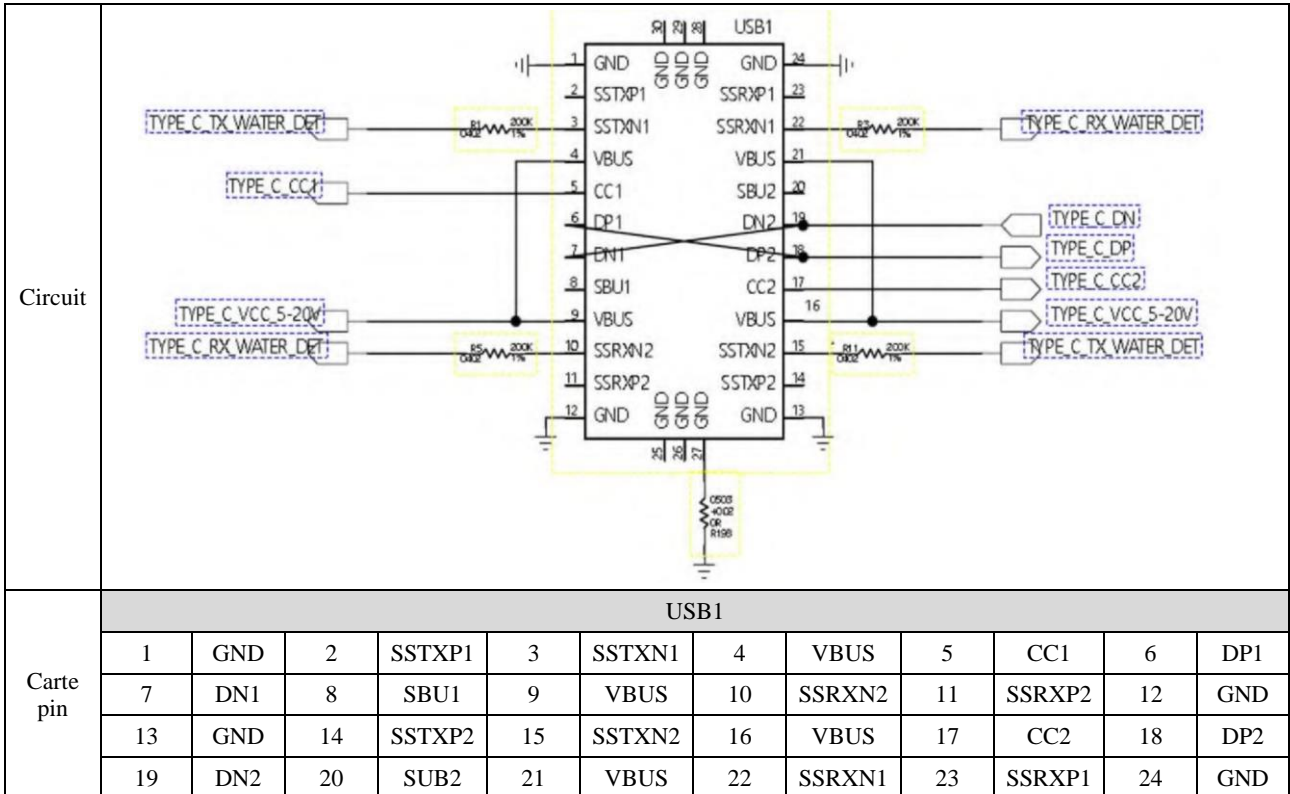


# Diagrammes de cartes électroniques

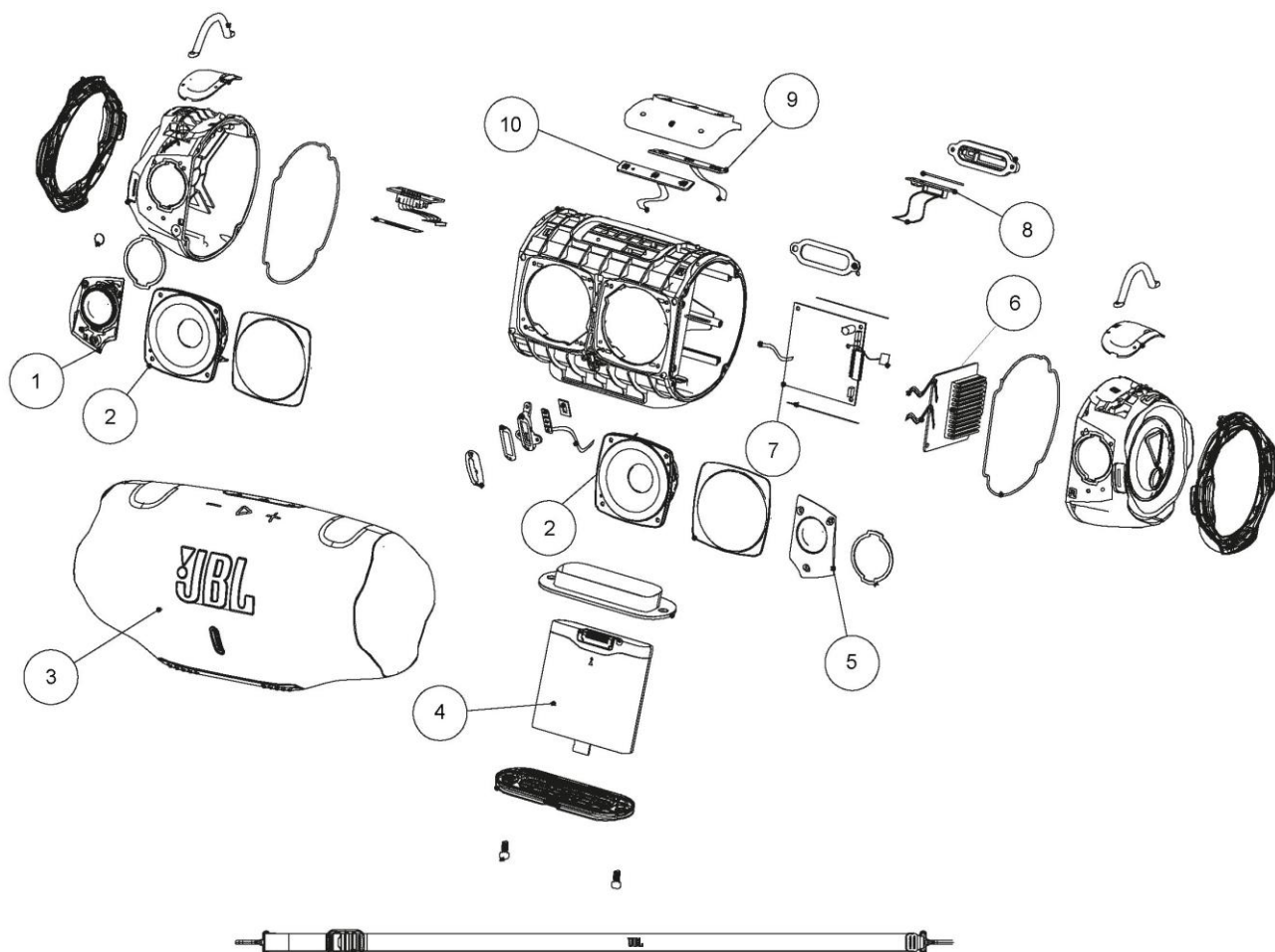
## ■ Connecteur de la carte de batterie



## ■ Raccord USB de Type-C



## Vue détaillée mécanique



## Liste des pièces détachées

Pour les produits dont le numéro de série commence par GG

P/N	Description	Utilisation	UdM	No. Pos.
PAS03477014	TWEETER GAUCHE	1	EA	1
PAS03477015	WOOFER	2	EA	2
PAS03477016	GRILLE DE MONTAGE EN TOILE BLK	1	EA	3
PAS03477017	GRILLE DE MONTAGE EN TOILE BLU	1	EA	3
PAS03477018	GRILLE DE MONTAGE EN TOILE CAMO	1	EA	3
PAS03477162	GRILLE DE MONTAGE EN TOILE TML	1	EA	3
PAS03477019	PACK DE BATTERIE 4CELL 21700	1	EA	4
PAS03477033	TWEETER DROITE	1	EA	5
PAS03477042	CARTE AMP	1	EA	6
PAS03477044	CARTE MÈRE	1	EA	7
PAS03477084	CARTE I/O	1	EA	8
PAS03477085	CARTE DE COMMANDES 1	1	EA	9
PAS03477086	CARTE DE COMMANDES 2	1	EA	10
PAS03477003	ADAPTATEUR D'ALIMENTATION GLOBAL	1	EA	
PAS02014098	PRISE D'ALIMENTATION EU XTREME3/XTREME4	1	EA	

## Dépannage après réparation

Si vous rencontrez des problèmes avec votre produit après l'avoir réparé, veuillez suivre les étapes de dépannage suivantes :

1. Charger la batterie : Connectez l'appareil à une source d'alimentation et laissez-le se charger pendant une période suffisante. Assurez-vous que le câble de chargement est correctement branché et que la source d'alimentation fonctionne correctement. Une batterie épuisée est susceptible de ne pas s'allumer immédiatement après avoir été remplacée.
2. Effectuer une réinitialisation d'usine. Cela peut contribuer à résoudre tout problème lié au micrologiciel ou au logiciel qui aurait pu survenir au cours du processus de remplacement de la batterie. La procédure de réinitialisation peut varier en fonction du modèle spécifique de votre haut-parleur. Reportez-vous au manuel d'utilisation ou au site Web officiel de JBL pour savoir comment réinitialiser votre modèle.
3. Vérifier la connexion de la batterie : Assurez-vous que la batterie est correctement connectée au circuit imprimé. Vérifiez à nouveau que le raccord ou les fils sont bien branchés ou rebranchés. Des connexions détachées peuvent entraîner des problèmes d'alimentation.
4. Confirmez l'orientation de la batterie : Vérifiez que la nouvelle batterie est installée en respectant la polarité ou l'orientation. Si la batterie est mal insérée, il se peut que le haut-parleur ne fonctionne pas correctement. Reportez-vous aux marquages ou à la documentation pour connaître l'orientation correcte de la batterie.
5. Remontez le tout en toute sécurité : Assurez-vous que le boîtier extérieur est correctement fermé et sécurisé. Vérifiez que toutes les attaches sont correctement alignées et emboîtées. Un boîtier desserré ou mal aligné peut entraîner des problèmes d'alimentation ou de performances.
6. Contactez le service client : Si les étapes de dépannage ci-dessus ne permettent pas de résoudre le problème, il est recommandé de contacter le service client de JBL ou de demander l'aide d'un professionnel. Ils seront en mesure de vous fournir des conseils supplémentaires, de diagnostiquer tout problème matériel potentiel ou de vous aider à faire valoir vos droits à la garantie, le cas échéant.

## Remplacement de batterie

Veuillez consulter le site : <https://support.jbl.com/> pour commander la batterie avec le couvercle de montage inférieur.

**OBS :** Jetez les piles usagées de manière appropriée : Les batteries Li-ion ne doivent pas être jetées dans les poubelles ordinaires. Respectez les réglementations locales et les directives de recyclage pour les jeter de manière responsable.

## Vérifier la batterie après son remplacement

Vérifiez que le remplacement de la batterie a réussi en connectant le haut-parleur à une source d'alimentation et observez les DEL pour vous assurer que le témoin de charge rouge clignote ou s'allume.



Veuillez charger la batterie à 100 % avant de commencer à utiliser le produit.

## Pratiques optimales

- Pour éviter les fumées nocives ou un incident thermique de batterie, ne percez pas, ne frappez pas ou n'écrasez pas une batterie au lithium-ion ou un appareil qui en contient une.
- Veillez à ce que votre espace de travail soit exempt d'objets étrangers et de matériaux tranchants. Soyez prudent lorsque vous utilisez des outils tranchants à proximité de la batterie.
- Ne laissez pas de vis desserrées, de vis supplémentaires ou de petites pièces à l'intérieur de l'appareil. N'utilisez pas d'outils conducteurs d'électricité.
- Ne jetez pas la batterie et ne la laissez pas tomber.
- N'exposez pas la batterie à une chaleur excessive ou à la lumière du soleil, ou à des températures en dehors de la plage de fonctionnement de la batterie.
- Manipulez et jetez les batteries usagées conformément aux lois et réglementations locales.